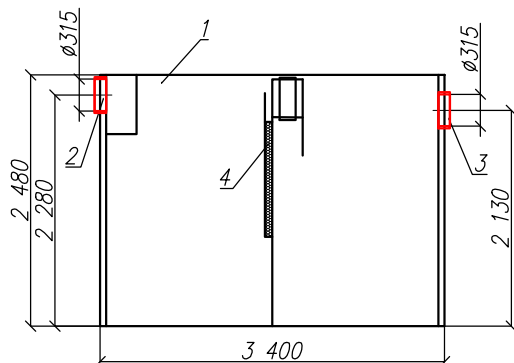


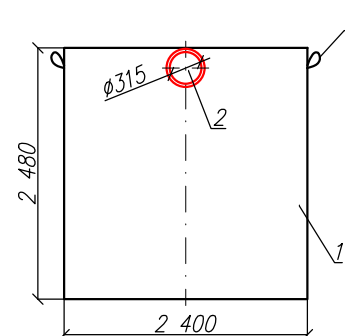
Бензомаслоотделитель повышенной производительности  
"BAZMAN ЛОС-ПП-П 80-К-ПВ"

Приложение N \_\_\_\_\_  
К договору поставки N \_\_\_\_\_ от \_\_\_\_\_  
Спецификация N \_\_\_\_\_

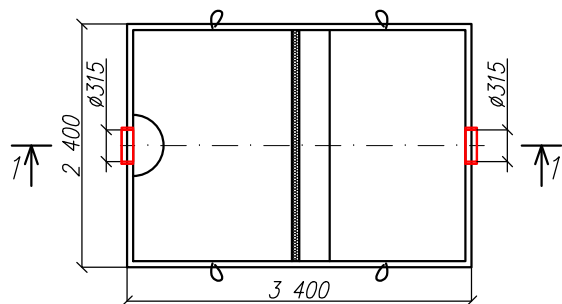
Разрез 1-1



Вид спереди



Вид сверху



\*Транспортировочный вес оборудования – 1500кг  
Вес оборудования в аварийном состоянии – 21900кг

Экспликация оборудования и сооружений N \_\_\_\_\_

Поз	Наименование	Кол-во	Мат-ал	Примечание
1	Корпус	1	ПП	L=3400мм S=2400мм H=2480мм
2	Подводящий патрубок (раструб/муфта)	1	ПП	OD/ID 315
3	Отводящий патрубок (раструб/муфта)	1	ПП	OD/ID 315
4	Пенный фильтр	1	Поролон	
5	Транспортировочные петли	4	нейлон	

					ООО "ПК"		
					Бензомаслоотделитель повышенной производительности		
Изм.	Лист	Документ	Подпись	Дата	"BAZMAN ЛОС-ПП-П 80-К-ПВ"		
Разраб	Акулова К						
Проверил	Кичигин П				Стация	Лист	Листов
						1	1
					<b>BAZMAN</b>		

Дата \_\_\_\_\_ Дата \_\_\_\_\_

Подпись \_\_\_\_\_ Подпись \_\_\_\_\_  
М.П. М.П.

Взак инв. N \_\_\_\_\_

Подпись и дата \_\_\_\_\_

Инв. N подл. \_\_\_\_\_